

2004年度知的財産翻訳検定問題【機械工学】

解答作成前に必ず下記の注意事項に目を通してください。

【解答にあたっての注意事項】

1. 下掲の日本語明細書の***START***から***END***まで(2箇所)を、米国出願を前提とした英文に翻訳してください。
2. 用語の選定にあたっては、解答部分以外の部分を参照しなくても意味が通じ且つ権利範囲の解釈に疑義が生じないように注意を払ってください。
3. 正確、簡潔、且つ明快な英語で表現してください。
4. 解答作成にあたっては添付図面【図1】から【図4】を参照してください。
図面は本文上部にある「課題図表を見る>」をクリックして閲覧できます。

発明の名称

ブルトップ構造

発明の背景

発明の技術分野

この発明は、指先が簡単にかけることができるように構成したブルトップの構造に関するものである。

従来技術の説明

従来では、ブルトップタブの指かけ部が天板に平行に装着されていて、天板にくぼみを設けたものやタブの先端が上方に曲状となっているもの等があった。従来ブルトップタブは、缶体の天板(くに密着状態に装着されているので、開缶をするときに、指先、爪先で困難を生じて爪先を傷める場合もあり、又天板にくぼみやタブの先端が曲状に設けられたものでは、女性方の付け爪の場合は、開缶することができないことがあった。

START

発明の概要

本発明は、これらの欠点を除くためになされたものである。

缶用天板に切り込み溝で形成された開口部を設け、ブルトップタブを軸で回動可能に取り付ける。タブの一端に指あて部を設ける。天板の軸を基点として開口部の反対面に滑ら

かに隆起した突起部を設ける。本発明は以上の構成である。

*** E N D ***

図面の簡単な説明

【図 1】本発明のプルトップ構造を備えた缶の頂面図である。

【図 2】プルトップタブを回動させたあとの状態を示す図である。

【図 3】図 2 の III - III 線に沿える断面図である。

【図 4】開缶後の状態を示す断面図である。

*** S T A R T ***

実施例の説明

以下、図面を参照しながら本発明の実施の形態について説明する。

図 1 は、本発明の斜視図である。図において、天板 7 の中心位置に一端側で軸 6 により回動可能に取り付けられたプルトップタブ 3 の先端側は、開口部を有する指かけ部 8 となっている。図 1 の事例においては、前記開口部の一側辺に上方に山形状となった指あて部 1 が形成されている。滑らかに隆起した突起部 2 は軸 6 を基点として、切り込み溝で形成された開口部 4 の真反対面に突起頂点がくるようになっている。なお、この突起部 2 はタブの回動方向にそって少しずつ隆起するものであり、タブの移動する下位置にある。

プルトップタブ 3 は天板 7 の軸 6 を基点として、開口部 4 と突起部 2 の中間に横向きに設ける。上記、突起部 2 と指あて部 1 は、図 2 の I - I 線における断面図である図 3 に示すように缶体 5 の外周部 10 より低く設けられている。

本発明は以上のような構造で、図 1 に示す状態で指あて部 1 に指をあてがい、滑らかに隆起した突起部 2 の方向に図 2 に矢印で示すように回動させ、図 2 に示すようにタブの中間より先端部が突起部 2 の頂点に達し、タブの指かけ部 8 は隆起により持ち上がった状態となり、タブの押し込み部 9 の先端は開口部 4 に接触した状態となる。タブをはね起こすと図 4 に示すように開缶ができ、立ち上げたタブを戻して飲料等の内容物を飲む。上記構造の突起部 2 と指あて部 1 は、缶体 5 の外周部 10 より低く設けているので、他の缶をのせて、積み重ねて保管、運搬することも可能としたプルトップ構造である。

タブの指あて部 1 に指先をかけ、滑らかに隆起した突起部 2 へ回動をすることで天板 7 との間隔が大きくなり、指先、爪先を傷めることなく安全に開缶ができる。指あて部 1 と突起部 2 は缶の外周上部 10 より低く設けたことで、積載時に安定した状態で運ぶことができる。

特許請求の範囲

【請求項 1】

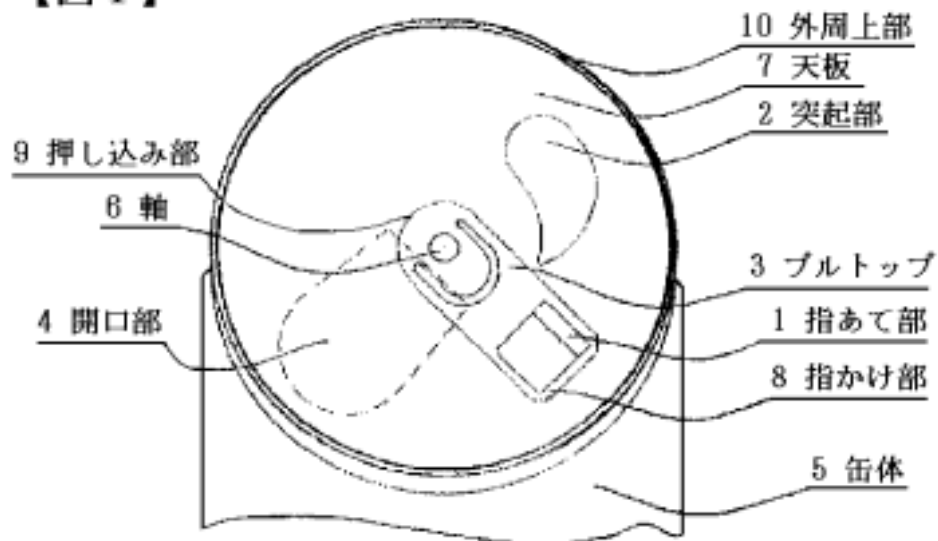
天板に軸着されたプルトップタブの先端の指掛け部に上方に山形状に突出した指あて部を設け、天板の軸を基点とした開口部の反対面に突起部を設けたプルトップ構造。

【請求項 2】

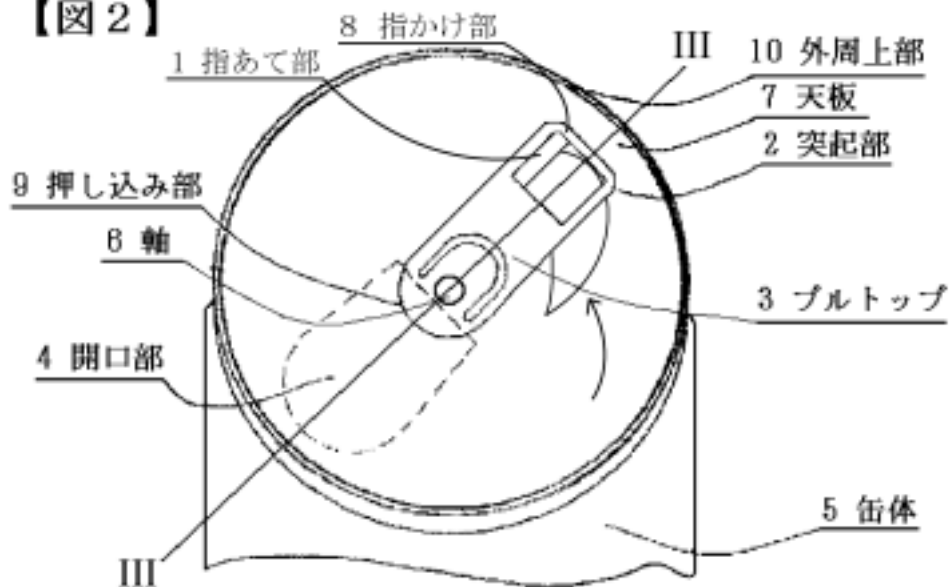
プルトップタブの指あて部および、突起部は缶自体の外周上部から突出のないものであり、缶の重積み可能とした請求項1記載のプルトップ構造。

*** E N D ***

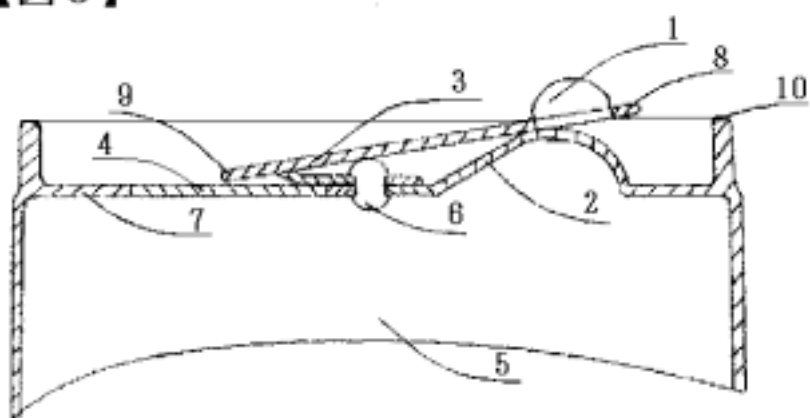
【図1】



【図2】



【图3】



【图4】

