

第18回知的財産翻訳検定<第10回和文英訳>

<<2級課題>>

【解答にあたっての注意】

1. 問題の指示により英訳してください。
2. 課題文に段落番号がある場合、これを訳文に記載してください。
3. 課題は3題あります。それぞれの課題の指示に従い、3題すべて解答してください。

問1 下記の文章は、或る特許明細書からの抜粋です。これを英訳してください。英訳にあたっては、末尾にある指定用語を使用してください。

START

本発明は、発泡性合成樹脂で形成された寄植え用ポット保持成型品に関し、鉢の内部に装着されて、胡蝶蘭等の鑑賞用植物（苗）を寄植えするのに用いられる、ポット保持成型品に関する。

この種の寄植え用ポット保持成型品として、下記特許文献1が提案されている。

この文献に開示されている寄植え用ポット保持成型品は、鉢の内部に装着され、発泡性合成樹脂で形成されている。また前記成型品は、観賞用植物が植えられたポットを受けて保持するための複数の部品を、外周部に所定間隔置きに備えている。各保持部品は、ポットを支持するための保持柱部と、ポットが載置される載置面とを備えている。また、複数の載置面は同一高さに設定されている。

【先行技術文献】

【特許文献】

上記従来の成型品の複数の載置面は同一高さに設定されている。

このため、観賞用植物のための高度な演出効果を実現するためには、たとえば、異なる高さの観賞用植物、または異なる高さを有するポットの準備する必要がある等様々な工夫が必要であった。

そこで本発明の目的は、特別な工夫を要することなく、観賞用植物の高度な演出効果を達成するための寄植え用ポット保持成型品を提供することである。

END

指定用語

発泡性合成樹脂：foaming synthetic resin

鑑賞用植物：ornamental plant

胡蝶蘭：Phalaenopsis

寄植え：group planting

問 2 次の文章は、或る実用新案登録明細書の一部です。添付図面を参照してこれを英訳してください。なお、文中の「考案」についてはこれを「発明」と読み替えて英訳してください。

START

以下、本考案の実施例を図面を参照して説明する。図 1 は本考案一実施例の概要構造を示す斜視図、図 2 は図 1 の線 A - A 拡大断面図、図 3 は図 2 の突起部のみを大きく表現した

拡大部分断面図である。図1は本実施例の適用される交通信号機の筐体を示すもので具体的にはコンクリート柱（図示せず）に固定された集中制御用交通信号制御機9の筐体1を示す。筐体1は内部に各種の機器を収納するもので、本体ケース2と表面側に設けられた開閉蓋3等からなる。なお、筐体1には電源側に連結する電線の被覆配管4および交通信号機等に連結する電線5が連結される。図2乃至図3に示すように、本体ケース2の上下面を除く全面および開閉蓋3のほぼ全面には突起部6が突出形成されている。本実施例においては突起部6が本体ケース2および開閉蓋3に波形部を形成して形成されたものであるが、これらの突起部は他の形状のものであっても良い。

END

問3 下記は、或る実用新案登録明細書の請求項の記載を編集したものです。これを、米国特許出願用の請求項として英訳してください。英訳にあたっては、末尾にある指定用語を用いてください。

START

【請求項1】

表面層と

合成樹脂層と、

前記表面層および前記合成樹脂層の間における接着剤層と

を備える積層型マウスパッドであって、

前記表面層が合成繊維のパイル構造を有する基布を含み、

前記合成樹脂層が、前記表面層の片面に形成され、かつ滑り抵抗性を有し、前記合成樹脂

層の摂氏23度における引張弾性率が3~50MPaである積層型マウスパッド。

【請求項2】

前記合成樹脂層の、ASTM-D1238による摂氏230度、荷重2.16kgで測定されるMFRが1~100g/10分である請求項1に記載の積層型マウスパッド。

【請求項3】

前記合成樹脂層が、オレフィン系エラストマー、スチレン系エラストマー、ウレタン系エラストマー、ポリエステル系エラストマー、ニトリル系エラストマー、ポリアミド系エラストマーおよびフッ素系エラストマーからなる群より選ばれる少なくとも1種の樹脂である請求項1~2のいずれか一項に記載の積層型マウスパッド。

【請求項4】

前記表面層が、樹脂、布、紙、木材、および無機材からなる群より選ばれる少なくとも1種の材料で作られている請求項1~3のいずれか一項に記載の積層型マウスパッド。

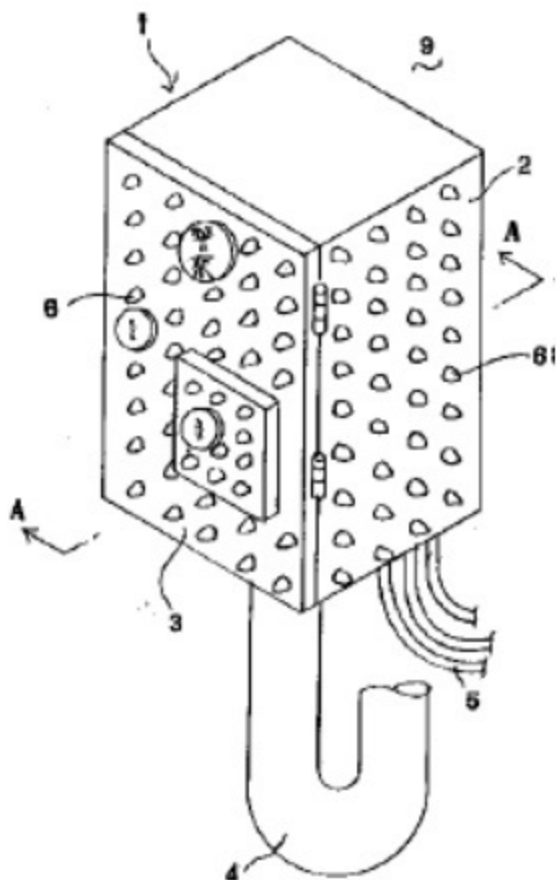
END

指定用語

引張弾性率：tensile modulus of elasticity

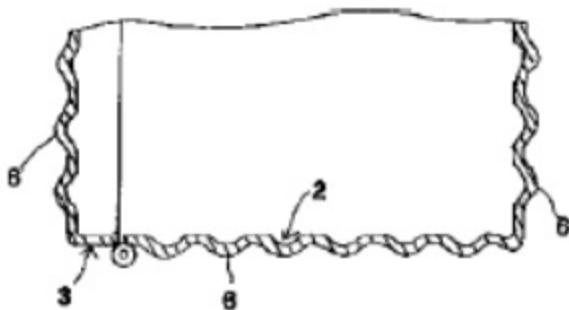
MFR (melt flow rate)：MFR

【図1】



【2級】

【図2】



【2級】

【図3】

