

★★★ <第25回知的財産翻訳検定試験【第1回中文和訳】> ★★★

【解答にあたっての注意】

1. 問題の指示により和訳してください。
2. 解答語数に特に制限はありません。適切な箇所で行ってください。
3. 課題文に段落番号がある場合、これを訳文に記載してください。
4. 課題は3題あります。それぞれの課題の指示に従い、3題すべて解答してください。

《問1》下記の中国語文章はある中国特許明細書における請求項からその一部を抜粋したものです。全文を日本出願用に和訳してください。

权利要求书

1. 一种冬夏多用型多功能椅子，包括一椅背、椅架及椅座，其特征在于，所述椅座由至少一个可翻转的坐板组成，所述坐板至少包括3个板面，所述每个板面固定有不同季节使用或者提供按摩保健的坐垫层。

2. 根据权利要求1所述的冬夏多用型多功能椅子，所述可翻转的坐板中部设有转轴，所述转轴一侧设有驱动转轴转动的驱动机构。

3. 根据权利要求2所述的冬夏多用型多功能椅子，所述驱动机构为套设于转轴一侧的齿轮，当有多个坐板时，相邻坐板的齿轮相互啮合，以实现同步翻转。

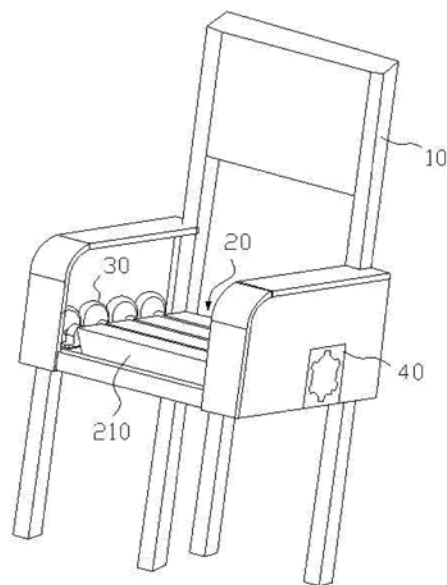


图1

《問 2》下記の中国語文章はある中国特許明細書における背景技術からその一部を抜粋したものです。全文を日本出願用に和訳してください。

技术领域

[0001] 本发明涉及一种食品安全领域中分析多环芳烃（PAHs）的前处理方法，尤其是涉及一种检测油炸食品中多环芳烃的方法。

背景技术

[0002] 目前，油炸食品和煎油炸的质量和安全性问题备受关注。多环芳烃（Polycyclic aromatic hydrocarbons, 简称 PAHs）是指 2 个或 2 个以上苯环以线状、角状或簇状排列的化合物，是广泛存在于食品和环境中的持久性有机污染物，其最突出的特性是致癌性，许多国家或国际组织已经将 PAHs 列为食品中有害物质检测的重要指标之一。现有研究表明，油条含有 PAHs，但对这一代表性的中式油炸面制品中的 PAHs 尚缺乏权威的检测方法。目前，国内外对油炸食品中 PAHs 的检测研究甚多，但预处理过程十分复杂并且需要消耗大量的有机试剂。

《問3》下記の中国語文章はある中国特許明細書における実施例からその一部を抜粋したものです。全文を日本出願用に和訳してください。

具体实施方式

[0012] 如图1所示，本发明所述隔离开关和/或接地开关分、合闸状态监测系统，包括设置于开关柜21内的摄像头22，所述摄像头22与网络传输设备（网络传输设备指的是智能视频编码器以及交换机。摄像头首先通过模拟信号线接入到智能视频编码器将模拟信号变为数字信号，然后智能视频编码器通过其网口接入到交换机中，交换机再经局域网实现网络传输）相连可将图像传送至视频分析控制中心（由计算机组成），所述开关柜21内设置有四个摄像头22（由于本发明所述的刀闸触头为四组，因此摄像头的个数可以为四个，当然也可以为更多），所述摄像头22分别设置于刀闸25触头所对应位置处。

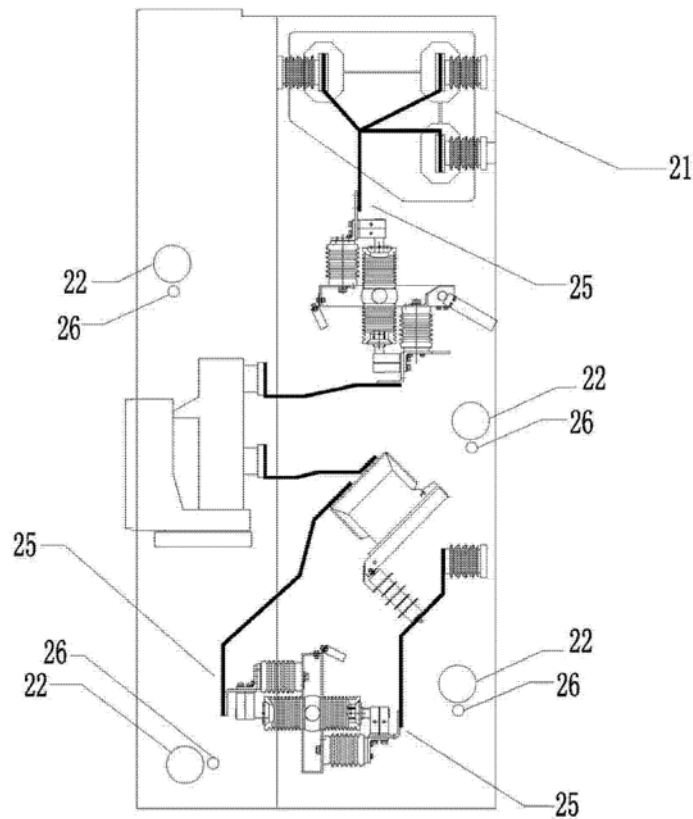


图1